

SkyLine Chills Şok Soğutucu-Dondurucu 2x20GN1/1 200/170 kg, Uzaktan, Roll-in, demonte

SIRA # _____

MODEL # _____

ADI # _____

SIS # _____

AIA # _____



727751 (EBFA221RDE)

Skyline Chills şok soğutucu dondurucu 200/170kg, 2x20 GN 1/1 veya 600x400mm, dokunmatik ekran kontrollü ve uzaktan soğutma ünitesi, demonte edilebilir

Özellikler

Sıra No.

Yüksek çözünürlüklü tam dokunmatik ekran arayüzlü, çok dilli şok soğutucu dondurucu.

- 2 x GN, 400x600 veya banket arabaları için.
- Yükleme kapasitesi: soğutma 200 kg; dondurma 170 kg.
- Maksimum performans sağlayan OptiFlow hava dağıtım sistemi.
- Soğutma/Dondurma modları: Otomatik (önceden yüklenmiş 100'den fazla farklı seçenikle 10 gıda ailesi); Programlar (maksimum 1000 program saklanabilir ve 16 farklı kategoriye ayrılabilir); Manuel (hafif soğutma, yoğun soğutma, dondurma, bekletme, turbo soğutma ve hafif sıcak programları); Özel Programlar (Cruise soğutma, hızlı çözdüme, Sushi&Sashimi, Sous-Vide soğutma, dondurma).
- Özel fonksiyonlar: MultiTimer soğutma/dondurma, arayüzü özelleştirmek için Make-it-Mine, ana sayfayı özelleştirmek için SkyHub, MyPlanner ajanda, SkyLine fırınlarla SkyDuo bağlantısı.
- Yapay zeka tekniklerine (ARTE 2.0) dayalı prob kontrollü programlar için kalan süre tahmini.
- Otomatik ve manuel buz çözme ve kurutma.
- HACCP verilerini, programları ve ayarları indirmek için USB girişi. Hazır bağlantı.
- 3 noktalı, çoklu sensörlü iç sıcaklık probu.
- Tamamen paslanmaz çelik konstrüksiyon.
- İçeride yuvarlatılmış köşeler.
- Harici kondansatörlü soğutma ünitesi (opsiyonel aksesuar).
- R452a soğutucu gaz.
- +43°C'deki (iklim sınıfı 5) ortam sıcaklıklarında performans garantili.
- Demonte olarak teslim edilir.
- Electrolux, Zanussi ve Rational fırınlarla uyumludur.

Ana Özellikler

- Yüksek çözünürlüklü komple dokunmatik ekran arayüzü (30'dan fazla dil seçeneği mevcuttur) - Renk körlüğüne uygundur.
- Şok Soğutma programı: 200 kg, 90 dakikadan daha az bir sürede +90°C'den +3°C'ye.
- Otomatik önceden ayarlanmış programları olan soğutma programı (+10°C ila -41°C):
 - Yumuşak soğutma (hava sıcaklığı 0°C), hassas yiyecekler ve küçük porsiyonlar için ideal.
 - Sert soğutma (hava sıcaklığı -20°C), katı yiyecekler ve bütün parçalar için ideal.
- X-Freeze programı (+10°C ila -41°C): Her türlü yiyeceğin (çiğ, yarı veya tamamen pişmiş) dondurulması için idealdir.
- Lite-Hot programı (+40°C ila -18°C): Yumuşak ısıtma hazırlıkları için idealdir.
- Turbo soğutma: Şok soğutucu istenen sıcaklıkta sürekli çalışır; devam eden üretim için ideal.
- 100'den fazla önceden yüklenmiş çeşitliliğe sahip olan 10 yemek ailesi (et, kümes hayvanları, balık, soslar ve çorba, sebzeler, makarna/pirinç, ekme, tuzlu ve tatlı unlu mamüller, tatlı, hızlı içecek soğutma) içeren Otomatik Mod. Otomatik Algılama Fazı sayesinde, şok soğutucu, seçilen sonucu elde etmek için yüklenen yiyeceğin boyutuna, miktarına ve türüne göre soğutma işlemini optimize eder. Soğutma parametrelerine gerçek zamanlı genel bakış. Aile başına 70 farklı kişiselleştirme ve kaydetme imkanı.
- Cycles+:- Cruise Soğutma, en hızlı ve en iyi soğutma için parametreleri otomatik olarak ayarlar (prob ile çalışır) - Hızlı Çözdürme - Sushi&Sashimi (anisakis içermeyen yiyecekler) - Sous-vide soğutma - Dondurma - Çikolata
- Programlar modu: İsteddiğiniz zaman aynı yüksek standardı yeniden yakalayabilmek için şok soğutucunun hafızasında maksimum 1000 tarif saklanabilir. Programlar, menüyü daha iyi organize etmek için 16 farklı kategoride gruplandırılabilir. 16 kademeli soğutma programları da mevcuttur.
- Aynı anda 20 farklı soğutma programını yöneten, esnekliği artıran ve mükemmel sonuçlar sağlayan MultiTimer fonksiyonu. 200 MultiTimer programına kadar kaydedilebilir.
- Maksimum hassasiyet ve gıda güvenliği için 3 noktalı çoklu sensör merkez sıcaklık probu
- Maksimum hassasiyet ve gıda güvenliği için 6 noktalı çoklu sensör merkez sıcaklık probu (isteğe bağlı aksesuar).
- Resimler, tüm programları kişiselleştirmek için yüklenir.
- Kişiselleştirilebilir ön-soğutma fonksiyonu.
- Aktivitelerin daha kolay planlanması için yapay zeka tekniklerine (ARTE 2.0) dayalı prob odaklı programlar için kalan tahmini süre.
- Otomatik ve manuel defrost ve kurutma.
- Kullanıcı arayüzünün tamamen kişiselleştirilmesini veya kilitlemesini sağlayan Make-it-mine özelliği.
- SkyHub, kullanıcının anında erişimi için ana sayfadaki favori fonksiyonlarını gruplandırmasına izin verir.

Onay: _____

- MyPlanner, kullanıcının günlük işlerini planlayabileceği ve her bir görev için kişisel uyarılar alabileceği bir ajanda olarak çalışır.
- HACCP verilerini indirmek, soğutma programlarını paylaşmak ve konfigürasyonları için USB portu.
- Uzaktan ve HACCP izlemeden bağlı cihazlara gerçek zamanlı erişim için bağlantı hazır (isteğe bağlı aksesuar gerektirir).
- QR-Kodunu herhangi bir mobil cihazla tarayarak kolayca erişilebilen materyalleri destekleyen eğitimler ve rehberler.
- Programın sonunda otomatik tüketim görüntüleme.
- +43°C ortam sıcaklıklarında performans garantisi (iklim sınıfı 5).
- Soğutma modunda +90°C'den +3°C'ye veya dondurma modunda -41°C'ye kadar çalışma sıcaklığı.
- Yüksek hassasiyetli değişken hızlı fan ve havalandırma valfi ile birlikte, kabinin özel tasarımı sayesinde eşit pişirme ve sıcaklık kontrolünde- maksimum performans elde etmek için OptiFlow hava dağıtım sistemi.

Konstruksiyon

- Uzaktan soğutma ünitesi (isteğe bağlı aksesuar).
- Çevre dostu: Soğutucu gaz olarak R452a.
- Termodinamik devredeki gaz basıncını otomatik olarak yönetmek için solenoid valf.
- Ana bileşenler AISI 304 paslanmaz çeliktir.
- Antirust korumalı evaporatör.
- Motorlar ve fan su geçirmez korumalı IP23'tür.
- Kolay temizlik için tüm yuvarlatılmış köşelere sahip kusursuz hijyenik iç kabin.
- Hijyenik tasarıma sahip çıkarılabilir manyetik contalı kapı.
- Temizleme amaçlı evaporatöre erişim için sallanan menteşeli panel.
- Otomatik ısıtmalı kapı çerçevesi.

Sürdürülebilirlik



- Soğutma için +3°C'de veya donma için -22°C'de tutma, her programın sonunda otomatik olarak etkinleştirme, enerji tasarrufu ve hedeflenen sıcaklığı koruma (manuel aktivasyon da mümkündür).
- SkyDuo ile Fırın ve Şok Soğutucu birbirine bağlanır ve kullanıcıyı cook&chill "pişir&soğut" işlemi boyunca zaman ve verimliliği optimize etme konusunda yönlendirmek için iletişim kurar (isteğe bağlı aksesuar olarak temin edilebilen SkyDuo Kiti).
- Ergonomi ve kullanılabilirlik alanında 4 yıldızlı sertifikaya sahip insan odaklı tasarım.

Dahil Aksesuarlar

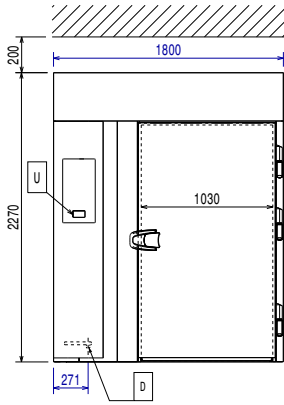
- 1 Şok soğutucu dondurucu için 3 sensörlü prob PNC 880582

Opsiyonel Aksesuarlar

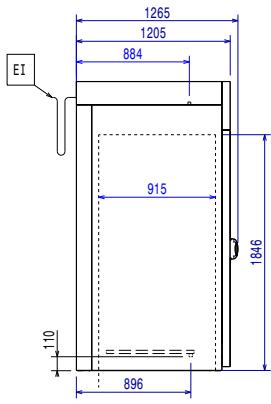
- Şok soğutucu için unlu mamül/ pastacılık rılsan ızgara, boyuna (600x400mm) PNC 880294
- Şok soğutucu dondurucu için 6 sensörlü prob PNC 880566
- Şok soğutucu dondurucu için 3 tek sensörlü prob kiti PNC 880567
- Şok soğutucu dondurucu için 3 sensörlü prob PNC 880582

- 2x20 GN1/1 şok soğutucu dondurucu için uzaktan hava soğutma ünitesi - R452A PNC 881225
- Mobil kılavuz rafı 20xGN2/1 PNC 881449
- Bir çift AISI 304 paslanmaz çelik ızgara, GN 1/1 PNC 922017
- Bütün tavuk için bir çift ızgara (Izgara başına 8 - her biri 1,2kg), GN 1/1 PNC 922036
- AISI 304 paslanmaz çelik ızgara GN 1/1 PNC 922062
- AISI 304 paslanmaz çelik ızgara GN 2/1 PNC 922076
- Bir çift AISI 304 paslanmaz çelik ızgara GN 2/1 PNC 922175
- 5 baget pişirmek için silikon kaplamalı, delikli, alüminyum unlu mamül tepsisi, 400x600x38mm PNC 922189
- 4 kenarlı, delikli, alüminyum unlu mamül tepsisi, 400x600x20mm PNC 922190
- 4 kenarlı, alüminyum unlu mamül tepsisi, 400x600x20mm PNC 922191
- Fırınlara için bir çift tepsi sepeti PNC 922239
- AISI 304 paslanmaz çelik unlu mamül/ pastacılık ızgarası, 400x600mm PNC 922264
- Bütün tavuk için ızgara (Izgara başına 8 - her biri 1,2 kg), GN 1/1 PNC 922266
- Boyuna fırınlar için universal şiş kiti ve 4 uzun şiş PNC 922324
- Boyuna ve Enine fırınlar için universal şiş kiti ve 6 kısa şiş PNC 922325
- Universal şiş kiti PNC 922326
- 6 kısa şiş PNC 922328
- Çok amaçlı kanca PNC 922348
- Bütün ördek için ızgara (Izgara başına 8 - her biri 1,8kg), GN 1/1 PNC 922362
- 20 GN 2/1 fırın ve şok soğutucu dondurucu için termal örtü PNC 922367
- Kurutma tepsisi, GN 1/1, H=20mm PNC 922651
- Düz kurutma tepsisi, GN 1/1 PNC 922652
- Tepsi raflı araba, 15 GN 2/1, tepsi araları 84mm PNC 922686
- 20 GN 2/1 fırınlar için kuzu için şiş (30kg'ya kadar) PNC 922711
- Sıvılar için prob tutucu PNC 922714
- Tepsi raflı araba, 20 GN 2/1, tepsi araları 63mm PNC 922757
- Tepsi raflı araba, 16 GN 2/1, tepsi araları 80mm PNC 922758
- 20 GN2/1 fırın ve şok soğutucu dondurucu için raf tutma özellikli 92 tabaklı banket arabası, raf araları 85 mm PNC 922760
- 20 GN 2/1 fırın ve şok soğutucu dondurucu için, raflı unlu mamül/ pastacılık arabası, 400x600 mm tepsiler için, tepsi araları 80mm (16 raylı) PNC 922762
- 20 GN2/1 fırın ve şok soğutucu dondurucu için raf tutma özellikli 116 tabaklı banket arabası, raf araları 66 mm PNC 922764
- Yapışmaz universal tava GN 1/1, H=20mm PNC 925000
- Yapışmaz universal tava, GN 1/1, H=40mm PNC 925001

- Yapışmaz universal tava GN 1/1, H=60mm PNC 925002
- Çift taraflı ızgara, bir tarafı nervürlü diğer tarafı düz, GN 1/1 PNC 925003
- Alüminyum ızgara, GN 1/1 PNC 925004
- 8 yumurta, pankek ve hamburger pişirmek için tepsisi, GN 1/1 PNC 925005
- 2 kenarlı düz fırın tepsisi, GN 1/1 PNC 925006
- 4 baget pişirmek için unlu mamül tepsisi, GN 1/1 PNC 925007
- 28 patates için patates fırınlama aparatı, GN 1/1 PNC 925008
- 6 yapışmaz universal tava kiti, GN 1/1, H=20mm PNC 925012
- 6 yapışmaz universal tava kiti GN 1/1, H=40mm PNC 925013
- 6 yapışmaz universal tava kiti, GN 1/1, H=60mm PNC 925014

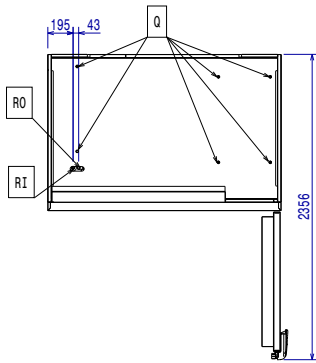


Ön



Yan

- D = Drenaj
EI = Elektrik bağlantısı
RO = Dış ünite bağlantısı
WIC = Soğutma suyu girişi



Üst

Elektrik:**Voltaj:**

727751 (EBFA221RDE)

380-415 V/3N ph/50/60 Hz

Elektrik gücü max:

7.44 kW

Isıtma gücü:

7.4 kW

Devre kesici gerekli

Su:**Drenaj hattının ebadı:**

3/4"

Basınç, bar, Min:

0

Montaj:**Açıklık:**

Yanlarda ve arkada 5 cm.

Lütfen ünite ile birlikte verilen ayrıntılı kurulum talimatlarına bakın ve bunları uygulayın

Kapasite:**Maksimum yükleme****kapasitesi:**

200 kg

Tepsi tipleri:

GN 1/1;GN 2/1

Temel bilgiler:**Kapı menteşeleri:**

Sağ taraf

Dış boyutlar, Genişlik:

1800 mm

Dış boyutlar, Derinlik:

1266 mm

Dış boyutlar, Yükseklik:

2270 mm

Net ağırlık:

220 kg

Ambalajlı ağırlık:

120 kg

Nakliye ağırlığı 2:

220 kg

Ambalajlı hacim:3.93 m³**Soğutma verileri:**

Uzaktan soğutma ünitesi gereklidir.

Kondenser soğutma tipi:

HAVA

Önerilen soğutma gücü*:

12650 W

Evaporasyon ısısında**durum:**

-20 °C

Kondensasyon ısısında**durum:**

40 °C

Ortam ısısında durum:

30 °C

Bağlantı boruları (uzaktan)-**çıkış:**

12 mm

Bağlantı boruları (uzaktan)-**giriş:**

22 mm

Not: Soğutma gücü 20 lineer mt mesafeden hesaplanmıştır.

Sertifikalar ISO**ISO Standards:**ISO 9001; ISO 14001; ISO
45001; ISO 50001**[NOT TRANSLATED]****Soğutucu gaz tipi:**

R452A

GWP İndeksi:

2141

Su tüketimi:

0 lt/hr